

問題用紙

2002 3級

文字・語彙

(100点 35分)

注意 Notes

1.「始め」の合図があるまで、この問題用紙を開けないでください。

Do not open this question booklet before the test begins.

2.この問題用紙を持ち帰ることはできません。

Do not take this question booklet with you after the test.

3.受験番号と名前を下の欄に、受験票と同じようにはっきりと書いてください。

Write your registration number and name clearly in each box below as written on your test voucher.

4.この問題用紙は、全部で9ページあります。

This question booklet has 9 pages.

5.問題には解答番号の①②③...が付いています。解答は、解答用紙にある同じ番号の解答欄にマークしてください。

One of the row numbers①、②、③...is given for each question. Mark your answer in the same row of the answersheet.

受験番号
Examinee Registration Number

--	--	--	--	--	--	--	--	--	--	--	--	--	--	--	--	--	--	--	--

名前
Name

--	--	--	--	--	--	--	--	--	--	--	--	--	--	--	--	--	--	--	--

ページ
-- part 1 --

問題 I _____ のことばはどうよみますか。1234からいちばんいいものをひとつえらびなさい。

問1・田中さんは 去年の 夏から 新聞社で 仕事をしている。

(1). 去年 1. おとし 2. きよねん 3. ことし 4. さくねん

(2). 夏 1. はる 2. なつ 3. あき 4. ふゆ

(3). 新聞社 1. しんぶんしゃ 2. しんぶんじゃ 3. ちんぶんしゃ 4. ちんぶんじや

(4). 仕事 1. しこと 2. しつこと 3. しごと 4. しつごと

問2・暑いときに 重いにもつを 運んで つかれました。

(1). 暑い 1. あかい 2. あかるい 3. あたたかい 4. あつい

- (2). 重い 1. おもい 2. たかい 3. ながい 4. ふとい
 (3). 運んで 1. こんで 2. つんで 3. たのんで 4. はこんで

問3・特急に乗れば、夕方にはとうきょうに着きます。

- (1). 特急 1. ときゆ 2. ときゆう 3. とつきゆ 4. とつきゆう
 (2). 乗れば 1. くれば 2. とれば 3. のれば 4. よれば
 (3). 夕方 1. ゆうかた 2. ゆうがた 3. ゆかた 4. ゆがた
 (4). 着きます 1. いきます 2. ききます 3. すきます 4. つきます

問4・林先生は世界の地理に研究しています。

- (1). 世界 1. せかい 2. せいかい 3. せつかい 4. せいつかい
 (2). 地理 1. じり 2. ちり 3. じりい 4. ちりい
 (3). 研究 1. けんきゆ 2. けんきゆう 3. けんちゆ 4. けんちゆう

問5・図書館は不便な場所にあります。

- (1). 図書館 1. とうしょかん 2. とうしょつかん 3. としょかん 4. としょつかん
 (2). 不便 1. ふびん 2. ぶびん 3. ふべん 4. ぶべん
 (3). 場所 1. ばしょ 2. ばしょう 3. じょうしょ 4. じょうしょう

問6・自転車で森の中を通りました。

- (1). 自転車 1. じてんしゃ 2. じりんしゃ 3. ちてんしゃ 4. ちりんしゃ
 (2). 森 1. えだ 2. き 3. はやし 4. もり
 (3). 通りました 1. とうりました 2. どうりました 3. とおりました 4. どおりました

問題Ⅱ _____ のことばは漢字をつかってどう書きますか。1・2・3・4からいちばんいいものを一つえらびなさい。

問1・きのう ならった ことばの いみが おもいだせない。

- (1). ならった 1. 学った 2. 習った 3. 勉った 4. 練った
 (2). いみ 1. 意味 2. *味 3. 意見 4. *見
 (3). おもいだせない 1. 思い立せない 2. 思い出せない 3. 思い立せない 4. 思い出せない

問2・ひるやすみに まちへ 行って しゃしんを とりました。

- (1). ひるやすみ 1. 昼休み 2. 昼体み 3. *休み 4. *体み
 (2). まち 1. 市 2. 村 3. 町 4. 都
 (3). しゃしん 1. 写直 2. 写真 3. *直 4. *真

問3・ほんやの てんいんの アルバイトを はじめました。

- (1). ほんや 1. 本家 2. 本室 3. 本展 4. 本屋
 (2). てんいん 1. 店員 2. 店買 3. *員 4. *員
 (3). はじめました 1. 初めました 2. 発めました 3. 始めました 4. 新めました

問4・とおくに あおい ひかりが 見えた。

- (1). とおく 1. *く 2. *く 3. *く 4. 遠く
 (2). あおい 1. 白い 2. 明い 3. 青い 4. 赤い
 (3). ひかり 1. 日 2. 火 3. 光 4. 電

問5・じぶんで つくった やさいを うりました。

- (1). つくった 1. 作った 2. *った 3. 件った 4. *った
 (2). やさい 1. 理采 2. 理菜 3. 野采 4. 野菜
 (3). うりました 1. *りました 2. 売りました 3. *りました 4. *りました

問題Ⅲ _____ のところに何を入れますか。1・2・3・4からいちばんいいものを一つえらびなさい。

- (1) きょうは おきやくさまが きます。_____ ことを しないように、気をつけて ください。
1. しつれいな 2. しんせつな 3. しんぱいな 4. ていねいな
- (2) かいぎの 時間は、はがき _____ 電話で お知らせします。
1. けれど 2. すると 3. それで 4. または
- (3) わたしの しゅみは りょうりです。たいていは おいしく _____ ですが、たまにします。
1. けいかく 2. しっぱい 3. せいこう 4. せいさん
- (4) この じしょは、かんじを しらべる ときに とても _____。
1. おしえます 2. さがします 3. てつだいます 4. やくにたちます
- (5) この テストは 70てん _____ とると そつぎょうできます。
1. いか 2. いがい 3. いじょう 4. いない
- (6) ぎんこうを _____ る ときには、この カードを もって いきます。
1. うけつけ 2. ちゅうい 3. はいけい 4. りょう
- (7) これからは コンピューターの _____ を もつ 人が ひつようになるだろう。
1. ぎじゅつ 2. せつめい 3. ぼうえき 4. ゆしゅつ
- (8) わたしが とうきょうに いった とき、山川さんが _____ してくれた。
1. あんない 2. うんどう 3. けんぶつ 4. よてい
- (9) だいじな うでどけいが こわれて しまいました。_____, とても お金が かかりました。
1. かえしたら 2. すてたら 3. なおしたら 4. 見つけたら
- (10) どうぶつえんでは、_____ どうぶつを みる ことができます。
1. つまらない 2. はずかしい 3. めずらしい 4. やわらかい

問題Ⅳつぎの _____ の文とだいたい同じいみの文はどれですか。1・2・3・4からいちばんいいものを一つえらびなさい。

- (1) あさの 電車は こんで います。
1. あさの 電車には 人が たくさん います。
2. あさの 電車には 人が あまり いません。
3. あさの 電車は なかなか きません。
4. あさの 電車は すぐに きます。
- (2) 父は らいしゅう たいいんします。
1. 父は らいしゅう 外国に いきます。
2. 父は らいしゅう 外国から かえって きます。
3. 父は らいしゅう びょういんに いきます。
4. 父は らいしゅう びょういんから かえって きます。
- (3) この もんだいは まちがえやすい。
1. この もんだいは まちがえる 人が 少しか いない。
2. この もんだいは まちがえる 人が ぜんぜん いない。
3. この もんだいは まちがえる 人が 多い。
4. この もんだいは まちがえる 人が 少ない。
- (4) むすめの にゅうがくしきが ありました。
1. むすめが けっこんしました。
2. むすめが そつぎょうしました。
3. むすめが 大学生に なりました。
4. むすめが 社会人に なりました。
- (5) 社長の かわりに 田中さんが パーティーに でした。
1. 社長は パーティーに でした。
2. 社長は パーティーに だせませんでした。
3. 社長も 田中さんも パーティーに でした。

4. 社長も 田中さんも パーティーに できませんでした。

問題Ⅴ つぎの(1)から(5)のことばのつかいかたでいちばんいいものをしたの

(1) いたす

1. わたしは らいねん 日本へ いたします。
2. ひこうきの よやくは わたしが いたします。
3. 先生は なつやすみに りょこうを いたしますか。
4. もう 少し れんしゅうを いたして ください。

(2) そうだん

1. べんきょうの しかたを 先生に そうだんしました。
2. かんじが わからないので、じしょに そうだんしました。
3. つぎの 電車が 何時か えきいんに そうだんしました。
4. すきな えいがに ついて 友だちに そうだんしました。

(3) さびしい

1. ねぼうして しまって さびしかったです。
2. きょうは さびしいから セーターを きます。
3. ひとりで すんで いるので、ときどき さびしく なります。
4. この へやは そうじを して いないので、さびしいです。

(4) てきとう

1. この きせつは とても てきとうで よく ねむれます。
2. せんそうは 人びとの せいかつに てきとうでは ありません。
3. わかい 人に てきとうする ホテルを しょうかいして ください。
4. 日本に ついて しらべるのに てきとうな 本は ありませんか。

(5) あんぜん

1. この まちは よるも あんぜんです。
2. にちようびは いつも いえで あんぜんに して います。
3. この きかいは あんぜんてきに つかって ください。
4. わたしは げんきですから、あんぜんして ください。

問題用紙

2002 3級

聴解

(100点 35分)

注意 Notes

- 1.「始め」の合図があるまで、この問題用紙を開けないでください。
Do not open this question booklet before the test begins.
- 2.この問題用紙を持ち帰ることはできません。
Do not take this question booklet with you after the test.
- 3.受験番号と名前を下の欄に、受験票と同じようにはっきりと書いてください。
Write your registration number and name clearly in each box below as written on your test voucher.
- 4.この問題用紙は、全部で11ページあります。
This question booklet has 11 pages.
- 5.問題Iと問題IIでは解答のしかたが違います。例をよく見て注意してください。
Answering methods for Part I and Part II are different. Please study the examples carefully and mark correctly.
- 6.テープを聞きながら、この問題用紙にメモをとってもかまいません。
You may make notes in this question booklet.

受験番号
Examinee Registration Number

--	--	--	--	--	--	--	--	--	--	--	--	--	--	--	--	--	--	--	--

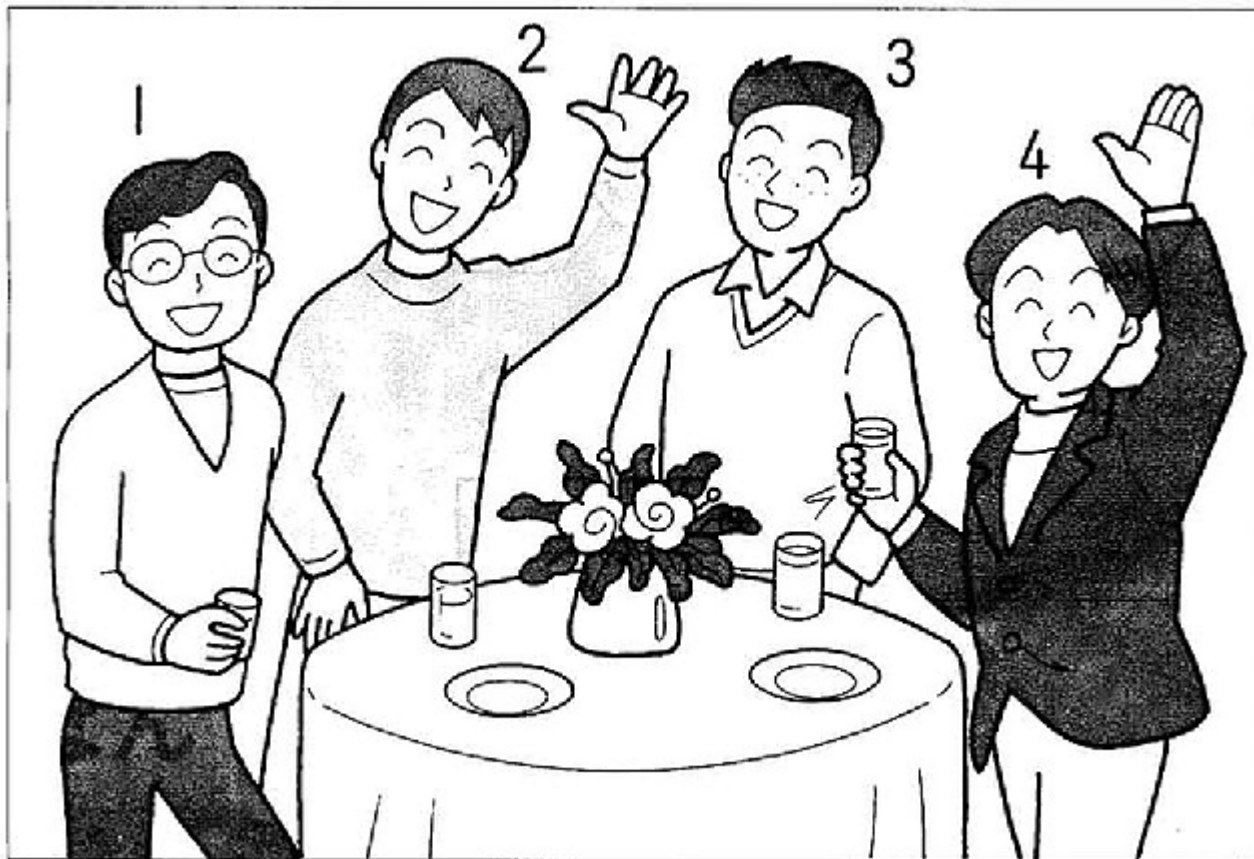
名前
Name

--	--	--	--	--	--	--	--	--	--	--	--	--	--	--	--	--	--	--	--

ページ
-- part 2 --

問題 I

例(1).



1. 2. 3. 4.

問題 I	
解答 番号	解答欄 Answer Sheet
	① ② ③ ④
問1	① ② ③ ④

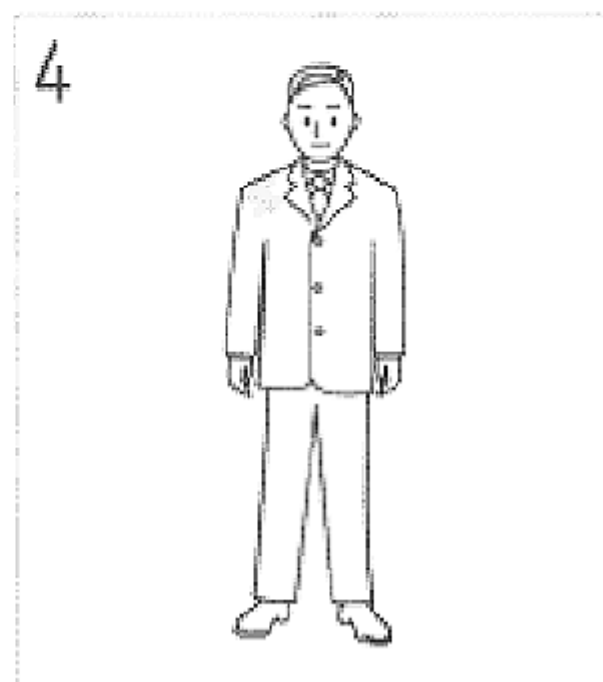
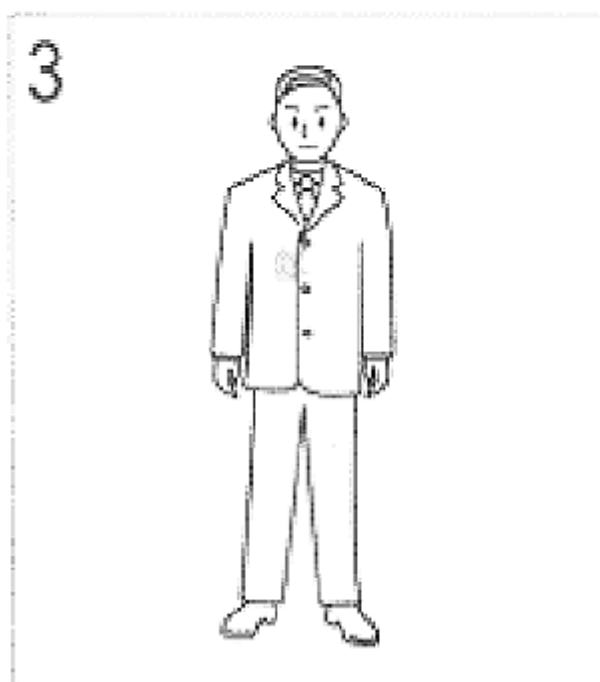
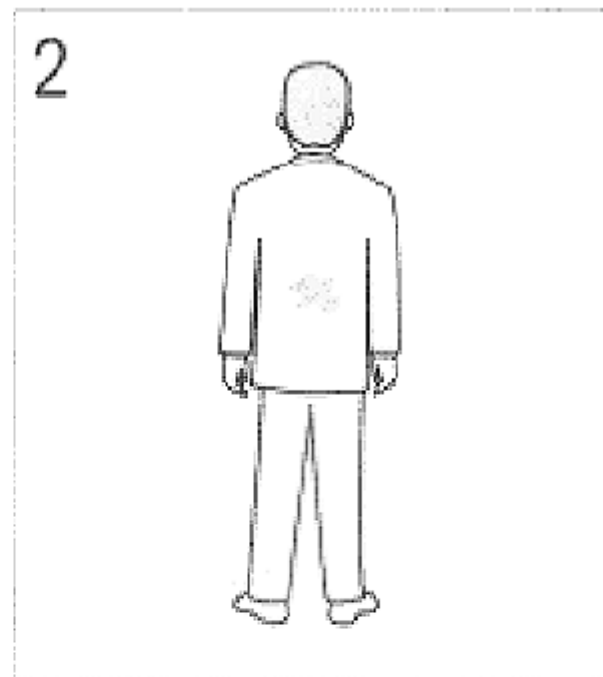
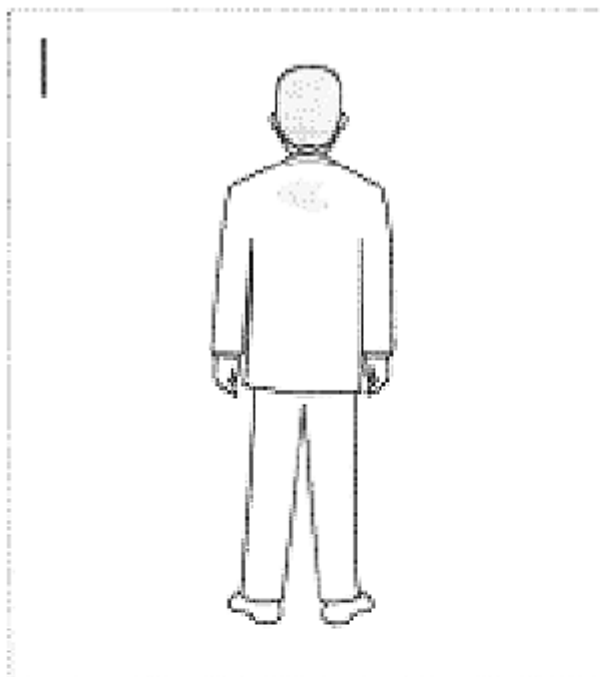
例(2).

1. やおや
2. にくや
3. ケーキや
4. アイスクリームや

1. 2. 3. 4.

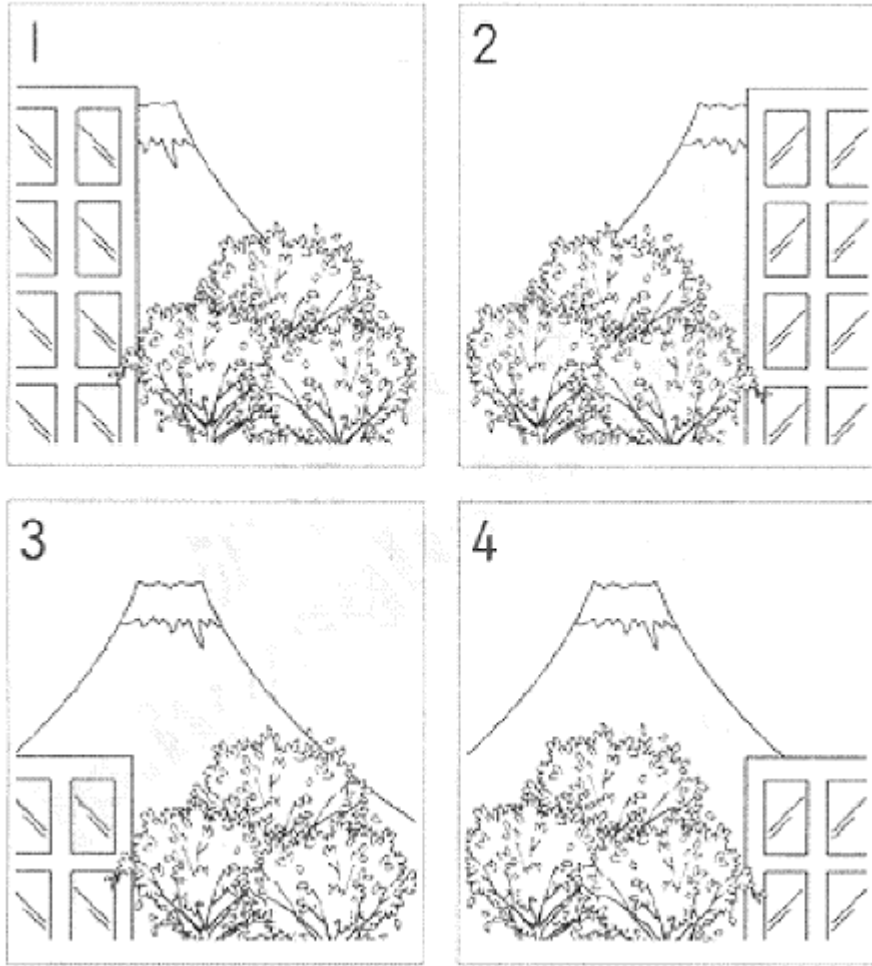
問題 I	
解答 番号	解答欄 Answer Sheet
	① ② ③ ④
問1	① ② ③ ④

問(1).



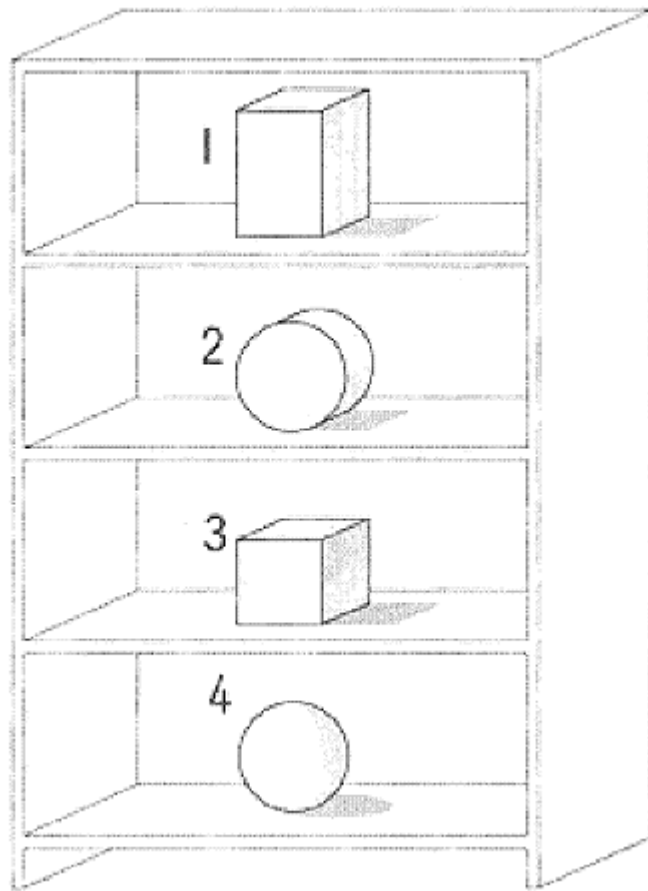
1. 2. 3. 4.

問(2).



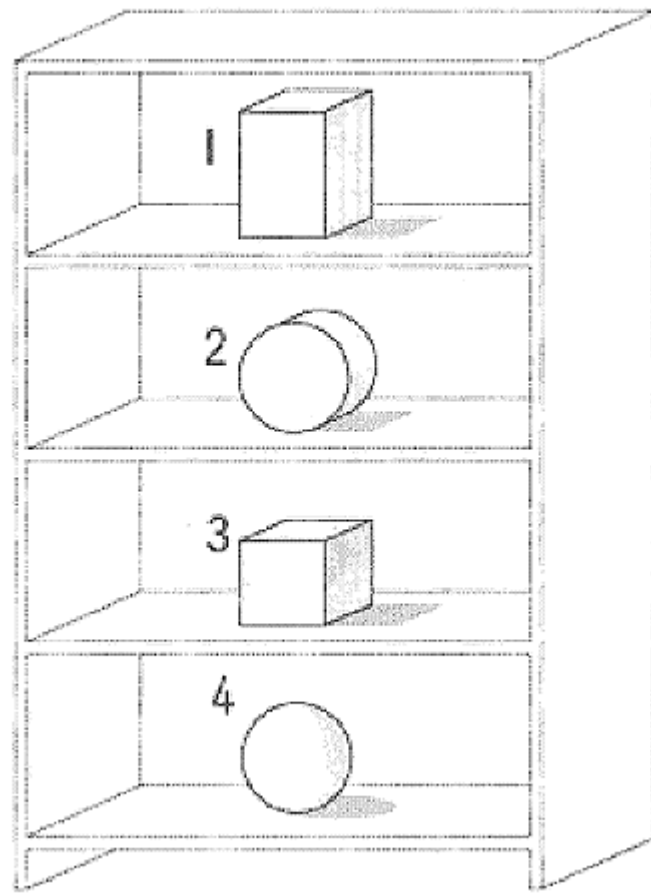
1. 2. 3. 4.

問(3).



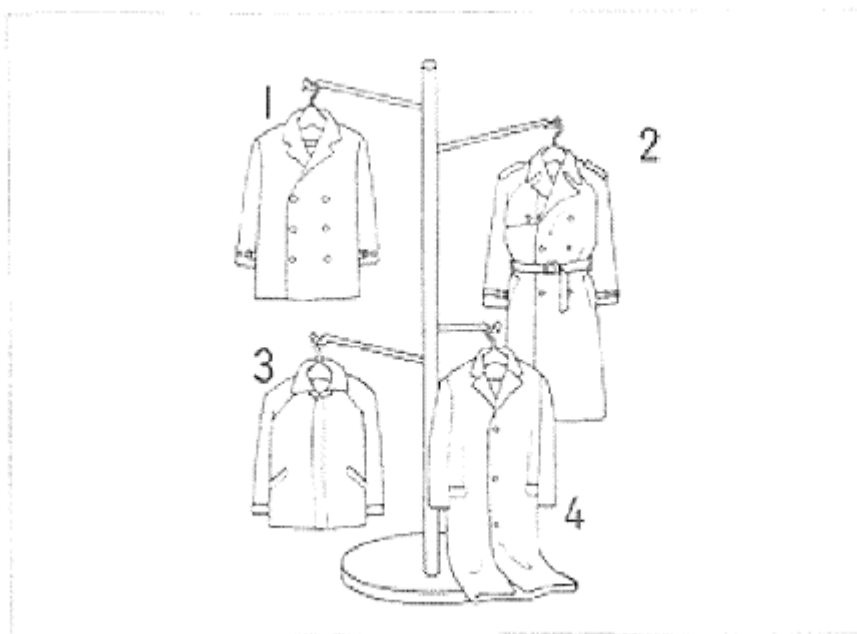
1. 2. 3. 4.

問(4).



- 1. 2. 3. 4.

問(5).



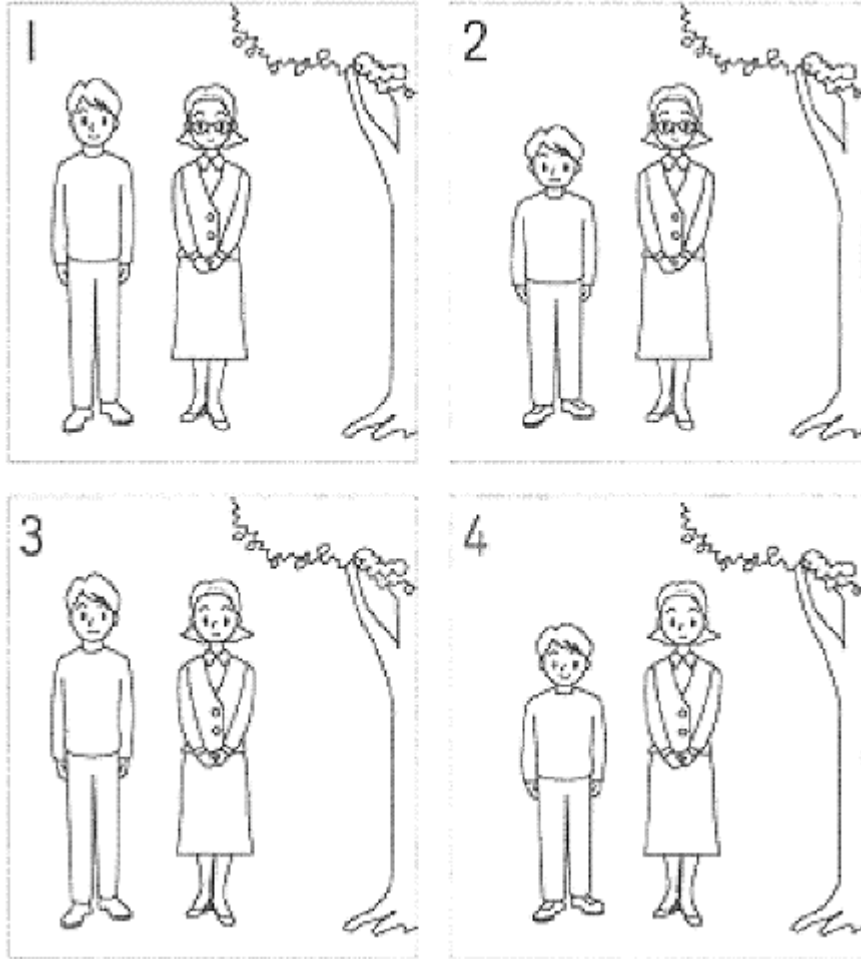
- 1. 2. 3. 4.

問(6).

- 1. としょかん→スーパー→ゆうびんきょく
- 2. としょかん→ゆうびんきょく→スーパー
- 3. ゆうびんきょく→としょかん→スーパー
- 4. ゆうびんきょく→スーパー→としょかん

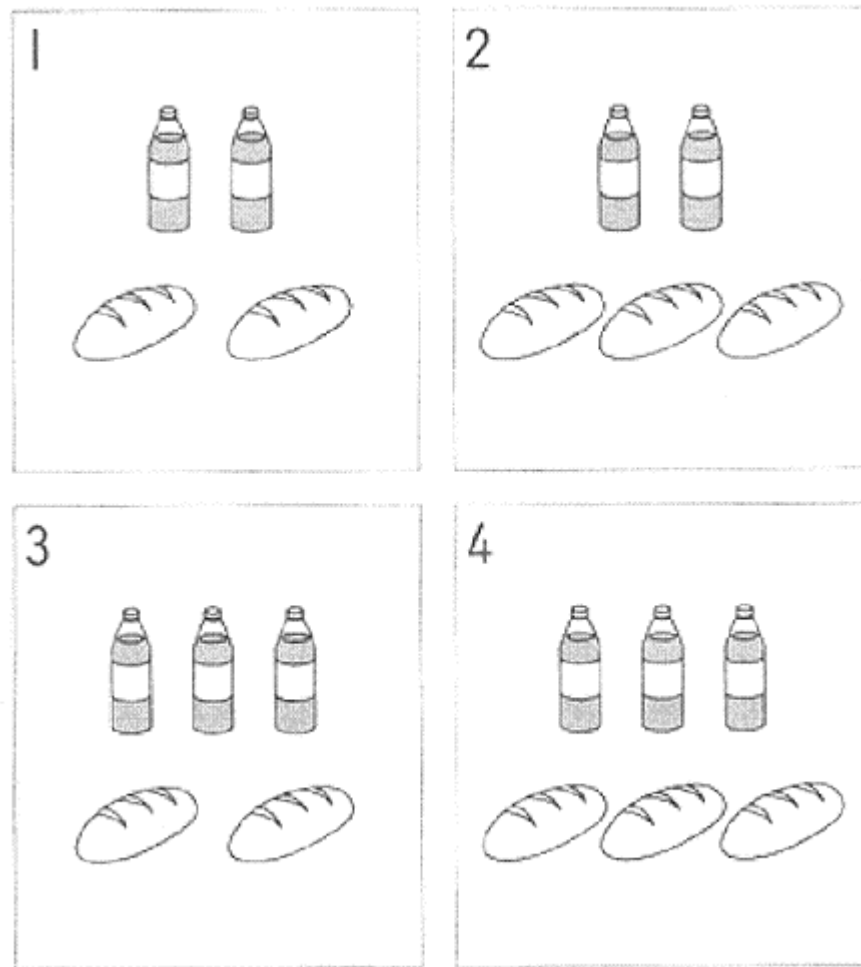
- 1. 2. 3. 4.

問(7).



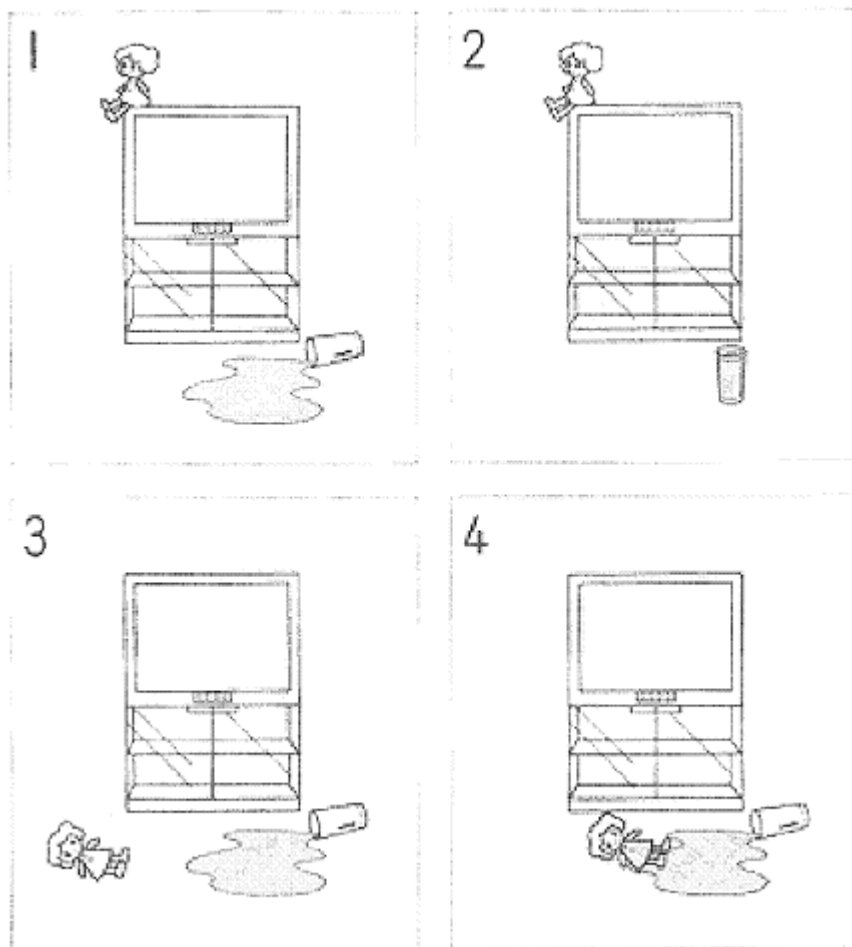
1. 2. 3. 4.

問(8).



1. 2. 3. 4.

問(9).



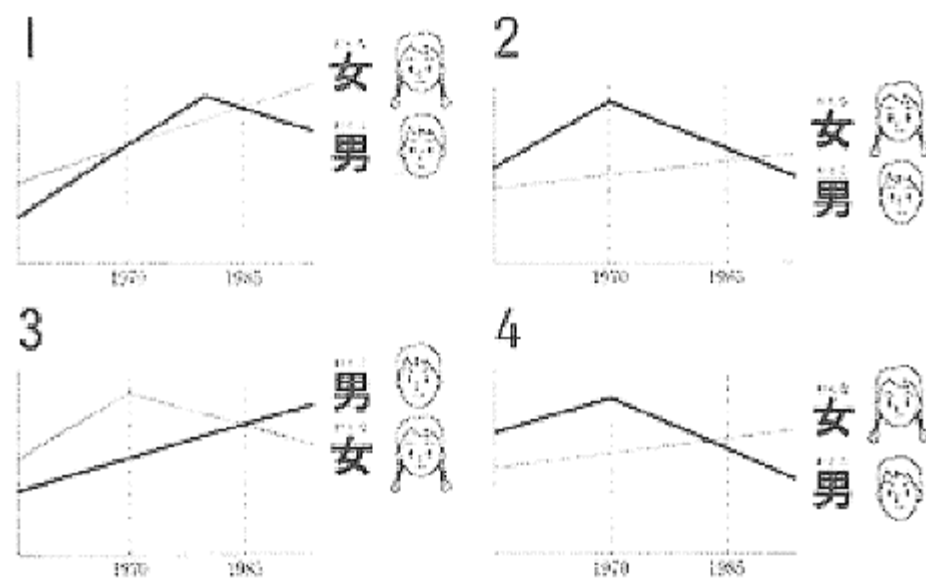
1. 2. 3. 4.

問(10).

	1	2	3	4		
	日	月	火	水	木	金 土
					1	2 3
4	5	6	7	8	9	10
11	12	13	14	15	16	17
18	19	20	21	22	23	24
25	26	27	28	29	30	31

1. 2. 3. 4.

問(11).



1. 2. 3. 4.

問(12).

- さとう →
1. しお→しょうゆ→にく
 2. しお→にく→しょうゆ
 3. にく→しょうゆ→しお
 4. にく→しお→しょうゆ

1. 2. 3. 4.

問(13).

- さとう →
1. しお→しょうゆ→にく
 2. しお→にく→しょうゆ
 3. にく→しょうゆ→しお
 4. にく→しお→しょうゆ

1. 2. 3. 4.

問題Ⅱ えなどがありません

問(1).

1. 2. 3. 4.

問(2).

1. 2. 3. 4.

問(3).

1. 2. 3. 4.

問(4).

1. 2. 3. 4.

問(5).

1. 2. 3. 4.

問(6).

1. 2. 3. 4.

問(7).

1. 2. 3. 4.

問(8).

1. 2. 3. 4.

問(9).

1. 2. 3. 4.

問(10).

1. 2. 3. 4.

問(11).

1. 2. 3. 4.

問(12).

1. 2. 3. 4.

問(13).

1. 2. 3. 4.

問(14).

1. 2. 3. 4.

Powered by jlpt.info 日本語能力試験 authority reserved

問題用紙

2002 3級

読解・文法

(200点 70分)

注意 Notes

1. 「始め」の合図があるまで、この問題用紙を開けないでください。Do not open this question booklet before the test begins.

1. までに 2. まで 3. までは 4. までしか

問(15) 私は、野田さん_____教えて くれた 歌を 歌いました。

1. を 2. が 3. で 4. か

問題Ⅱ _____のところに何を入れますか。1・2・3・4からいちばんいいものを一つえらびなさい。

問(1) まどを_____まま、出かけてしまいました。

1. あけた 2. あける 3. あく 4. あいた

問(2) あの 人は、_____ようですね。

1. お医者さんだ 2. お医者さんな 3. お医者さんの 4. お医者さんで

問(3) 私は、母に 買い物に_____。

1. 行かられました 2. 行かれさせました 3. 行かさられました 4. 行かせられました

問(4) 田中さんは、ごはんを_____と、すぐに 勉強を 始めました。

1. 食べた おわる 2. 食べて おわる 3. 食べおわる 4. 食べれば おわる

問(5) ねつが あるから 早く_____方が いい。

1. 帰って 2. 帰った 3. 帰ると 4. 帰れば

問(6) あしたは、いい_____らしい。

1. 天気 2. 天気だ 3. 天気の 4. 天気で

問(7) 私は いつも_____前にはを みがきます。

1. ねた 2. ねる 3. ねて 4. ねます

問(8) 父や 母が_____と いいんですか。

1. 元気な 2. 元気で 3. 元気 4. 元気だ

問(9) この アパートに_____たがっている 学生が 多い。

1. 住む 2. 住んで 3. 住み 4. 住んだら

問(10) 早く ここに_____なさい。

1. くる 2. き 3. く 4. こ

問(11) けがが なおったので、もう 病院へ_____も いい。

1. 行く 2. 行った 3. 行かなくて 4. 行かない

問(12) 駅は _____かもしれないね。

1. あっち 2. あっちだ 3. あっちで 4. あっちな

問(13) ポケットから さいふが_____そうだよ。

1. おち 2. おちて 3. おちなく 4. おちないで

問(14) 上田さんは、つかれて_____ように ねて いる。

1. 死に 2. 死ぬ 3. 死ねば 4. 死んだ

問(15) あしたは、たぶん、雨が_____だろう。

1. ふって 2. ふる 3. ふった 4. ふれば

問題Ⅲ _____のところに何を入れますか。1・2・3・4からいちばんいいものを一つえらびなさい。

問(1) 家を建てる_____、お金を借りました。

1. のでに 2. からに 3. そうに 4. ために

問(2) _____すれば、きれいに やさいが 切れるんです。

1. これ 2. こんな 3. この 4. こう

問(3) 私は、先生の おたくで おいしい おさけを_____。

1. いただきました 2. めしあがりました 3. お飲み しました 4. お飲みに なりました

問(4) きのう、おそくまで テレビを 見て いたから、本田さんは、きょうは とても ねむい _____。

1. からだ 2. までだ 3. はずだ 4. ばかりだ

問(5) 木田さんは、私に 本を _____。

1. あげました 2. くれました 3. もらいました 4. やりました

問(6) 私は、1年前には、ぜんぜん 日本語が 話せませんでした、先生の おかげでずいぶん 話せる _____。

1. ことに しました 2. ように しました 3. ことになり ました 4. ように なりました

問(7) _____勉強しても、なかなか 漢字が おぼえられない。

1. どのくらい 2. どちら 3. どれ 4. どんなに

問(8) 妹は、私 _____ 走るのが、はやくない。

1. ほど 2. ほう 3. まで 4. みたい

問題IV つぎの会話の _____ には、どんなことばを入れたらいいですか。1・2・3・4からいちばんいいものを一つえらびなさい。

問(1) A「おそく なって すみません。」

B「いいえ、私も 今 _____。」

1. 来た ところです 2. 来る ところです 3. まだ 来て いません 4. 来て います

問(2) A「もうすぐ おきゃくさんが 来るから、おゆを わかして ください。」

B「もう _____。」

1. わいて ありますよ 2. わかして きますよ 3. わいて いますよ 4. わかして おきますよ

問(3) A「外は 暗いですから、_____。」

B「はい。ありがとうございます。」

1. 安心して くださいね 2. しんぱいして くださいね 3. しつれいをして くださいね 4. 気をつけて くださいね

問(4) A「今 コーヒーを 飲みに行く ところですが、いっしょに どうですか。」

B「ええ、_____。」

1. ぜんぜん 2. とても 3. ぜひ 4. たいへん

問(5) A「どうぞ ごらんください。」

B「では、_____。」

1. いたします 2. はいけんします 3. ごらんになります 4. お見せになります

問題V つぎの会話の(ア)から(エ)には何を入れますか。下の1・2・3・4からいちばんいいものを一つえらびなさい。

A「来月、先生を およびして、パーティーを するんですが、どこか いい 店を 知りませんか。」

B「どんな 店が いいんですか。」

A「しずかで、料理が おいしい ところが いいんですが。」

B「ねだんが (ア)。」

A「ええ、いいです。」

B「大学の 近くに おいしい タイ料理の レストランが ありますよ。」

A「でも、タイ料理は からいでしょう。先生は (イ)。」

B「じゃあ、『あおやま』は どうでしょうか。日本料理の 店です。広くて しずかで、とても おいしいです。(ウ)、駅から 近いし べんりですよ。」

A「それは いいですね。電話ばんごうを 知っていますか。」

B「今は ちょっと……。(エ)。」

A「じゃあ、こんばん 電話しますから、教えて ください。」

問(1) (ア)

1. すこし 高いと できますか
2. すこし 高ければ なりませんか
3. すこし 高かったら いいですか
4. すこし 高くても かまいませんか

問(2) (イ)

1. からい 料理しか...
2. からいのは あまり...
3. からい 料理を 食べますよ
4. からいから 大好きですよ

問(3) (ウ)

1. それに
2. それほど
3. それでは
4. それには

問(4) (エ)

1. 私は ぜんぜん わかりません
2. 123-456-7890です
3. うちに 帰れば わかります
4. レストランの 人を知っています

問題VI つぎの文を読んで、質問に答えなさい。答えは1・2・3・4からいちばんいいものを一つえらびなさい。

あした 車で みどり山へ 行く。みどり山は 私の いなかに ある。うちから 山まで ふつうは 3時間ぐらい かかる。でも、あしたは 土曜日で、道が こむから、少し 早く うちを出た ほうが いいだろう。11時までには 山に 着きたい。着いたら、すぐ ひるごはんを 食べる つもりだ。

みどり山には うつくしい みずうみが あって、たくさんの 人が あそびに 来る。天気が よければ、およいだり、魚をつったり することが できる。ふねにも のれる。私は、魚が つりたい。でも、天気が あまり よくなかったら、つりは やめて、山で めずらしい 花や 鳥を見ようと思う。

みずうみの そばに にんぎょうの びじゅつかんがある。日本のだけではなく、せかい中の にんぎょうが かざって あるらしい。時間が あったら、見て みたい。

帰りに いなかの うちによって、りょうしんと いっしょに ばんごはんを 食べる つもりだ。母の 料理は ひさしぶりなので、とても 楽しみだ。

問(1) あした この人(私)は どうして 早く 出かけますか。

1. 土曜日で、車が 多いから。
2. うつくしい みずうみがあるから。
3. めずらしい 花や 鳥が いるから。
4. あまり 天気が よくないから。

問(2) この人は あした 天気が よかったら、何を しますか。

1. 花や 鳥を 見ます。
2. みずうみで およぎます。
3. ふねに のります。
4. 魚を つります

問(3) この人は びじゅつかんに 行きますか。

1. 行かない つもりです。
2. 行くかも しれません。
3. 行きません。
4. 行きたくないです

Powered by jlpt.info 日本語能力試験 authority reserved

文字・語彙 解答

問題 1

(1) (2) (3) (4) (1) (2) (3) (1) (2) (3) (4) (1) (2) (3) (1) (2) (3) (1) (2) (3) (1) (2) (3)
 B B A C D A D D C B D A B B C C A A D C

問題 2

(1) (2) (3) (1) (2) (3) (1) (2) (3) (1) (2) (3) (1) (2) (3)
 B A D A C B D A C D C C A D B

問題 3

(1) (2) (3) (4) (5) (6) (7) (8) (9) (10)
 A D B D C D A A C C

問題 4

(1) (2) (3) (4) (5)
 A D C C B

問題 5

(1) (2) (3) (4) (5)
 B A C D A

聴解 解答

問題 1

(1) (2) (3) (4) (5) (6) (7) (8) (9) (10) (11) (12) (13)
 A D B D C D A B D B D B C

問題 2

(1) (2) (3) (4) (5) (6) (7) (8) (9) (10) (11) (12) (13) (14)
 B C A A A C C D D A B D C A

読解・文法 解答

問題 1

(1) (2) (3) (4) (5) (6) (7) (8) (9) (10) (11) (12) (13) (14) (15)
 C A D D B A B C D A C B C A B

問題 2

(1) (2) (3) (4) (5) (6) (7) (8) (9) (10) (11) (12) (13) (14) (15)
 A C D C B A B D C B C A A D B

問題 3

(1) (2) (3) (4) (5) (6) (7) (8)
 D D A C B D D A

問題 4

(1) (2) (3) (4) (5)
 A C D C B

問題 5

(1) (2) (3) (4)
 D B A C

問題 6

(1) (2) (3)
 A D B

Powered by jlpt.info 日本語能力試験 authority reserved