

## 問題用紙

2005 4級

## 文字・語彙

(100点 25分)

## 注意 Notes

1.「始め」の合図があるまで、この問題用紙を開けないでください。

Do not open this question booklet before the test begins.

2.この問題用紙を持ち帰ることはできません。

Do not take this question booklet with you after the test.

3.受験番号と名前を下の欄に、受験票と同じようにはっきりと書いてください。

Write your registration number and name clearly in each box below as written on your test voucher.

4.この問題用紙は、全部で9ページあります。

This question booklet has 9 pages.

5.問題には解答番号の①②③...が付いています。解答は、解答用紙にある同じ番号の解答欄にマークしてください。

One of the row numbers①、②、③...is given for each question. Mark your answer in the same row of the answersheet.

受験番号  
Examinee Registration Number

--	--	--	--	--	--	--	--	--	--	--	--	--	--	--	--	--	--	--	--

名前  
Name

--	--	--	--	--	--	--	--	--	--	--	--	--	--	--	--	--	--	--	--

ページ  
-- part 1 --

問題 I \_\_\_\_\_ はひらがなで どうかきますか。1234からいちばんいいものをひとつえらびなさい。

問1・たなか先生は 土よう日に きます。

- (1). 先生 1. せいせ 2. せいせい 3. せんせ 4. せんせい  
(2). 土よう日 1. とようび 2. どようび 3. かようび 4. がようび

問2・この 道を 百メートル 行ってください。左に こうばんが あります。

- (3). 道 1. かど 2. はし 3. へん 4. みち  
(4). 百 1. ひやく 2. びやく 3. はく 4. ぱく  
(5). 左 1. さき 2. ひだり 3. みぎ 4. むこう

問3・北の まちに 電車で でかけました。

- (6). 北 1. にし 2. ほか 3. きた 4. となり  
 (7). 電車 1. てんしゃ 2. てんじゃ 3. でんしゃ 4. でんじゃ

問4・あの 人は とても 有名です。

- (8). 人 1. にん 2. ひと 3. しと 4. じん  
 (9). 有名 1. ゆうめい 2. ゆうめ 3. ゆうまい 4. ゆうま

問5・木の 上に ねこが います。

- (10). 木 1. ぼん 2. ほん 3. ぎ 4. き  
 (11). 上 1. すた 2. した 3. うえ 4. うえ

問6・かわいい 女の子が 生まれました。

- (12). 女の子 1. おんなのこ 2. おなのこ 3. あんなのこ 4. あなのこ  
 (13). 生まれました 1. ほまれました 2. ふまれました 3. おまれました 4. うま  
 れました

問7・店の 入り口は どこですか。

- (14). 店 1. みせ 2. へや 3. えき 4. いえ  
 (15). 入り口 1. のりぐち 2. かえりぐち 3. おりぐち 4. いりぐち

問題Ⅱ \_\_\_\_\_ のことば はどう かきますか。1234からいちばんいいものを  
 ひとつえらびなさい。

問1・ははと やまに のぼりました。

- (16). はは 1. 姆 2. 冊 3. 奶 4. 母  
 (17). やま 1. 上 2. 山 3. 止 4. 凸

問2・こんしゅうは てんきが よかった。

- (18). こんしゅう 1. 今週 2. 今過 3. 令週 4. 令過  
 (19). てんき 1. 天気 2. 天汽 3. 矢気 4. 矢汽

問3・その ちいさい かれんだーを ください。

- (20). ちいさい 1. 小い 2. 小さい 3. 少い 4. 小さい  
 (21). かれんだー 1. カトングー 2. カトンダー 3. カレングー 4. カレンダー

問4・ひがしの そらが きれいです。

- (22). ひがし 1. 東 2. 東 3. 南 4. 北  
 (23). そら 1. 川 2. 池 3. 空 4. 風

問5・むいかの ごごに あいましょう。

- (24). むいか 1. 九日 2. 三日 3. 六日 4. 五日  
 (25). ごご 1. 午役 2. 牛役 3. 午後 4. 牛後

問題Ⅲ \_\_\_\_\_ のところになにをいれますか。1234からいちばんいいものをひ  
 とつえらびなさい。

- (26). りょこうの かいしゃに ひこうきの \_\_\_\_\_ を たのみました。  
 1. きっぷ 2. ろうか 3. がいこく 4. こうこう  
 (27). わたしは いつも 10じに ねて 5じに \_\_\_\_\_。  
 1. あきます 2. おきます 3. はきます 4. ひきます  
 (28). さむいですね。まどを \_\_\_\_\_ ください。  
 1. おして 2. きて 3. けて 4. しめて  
 (29). きょうなら。 \_\_\_\_\_ あした。  
 1. また 2. もう 3. いかが 4. しかし

- (30). この かばんは ふるいですが、とても\_\_\_\_\_。  
1. げんきです 2. しずかです 3. じょうぶです 4. にぎやかです
- (31). 2000ねんに\_\_\_\_\_。いま こどもは 3にんです。  
1. けんかしました 2. さんぽしました 3. けっこんしました 4. しみじみしました
- (32). \_\_\_\_\_ ですね。でんきをつけましょう。  
1. うすい 2. くらい 3. しろい 4. あかるい
- (33). とりが\_\_\_\_\_ います。  
1. あげて 2. あって 3. さして 4. とんで
- (34). ここから がこうまで 2\_\_\_\_\_ です。  
1. はい 2. ひき 3. キロ 4. カップ
- (35). たんじょうびに みんなで\_\_\_\_\_ を としました。  
1. はがき 2. しゃしん 3. フィルム 4. ポスト

**問題IV** \_\_\_\_\_ のぶんとだいたいおなじいみのぶんはどれですか。1234からいちばんいいものをひとつえらびなさい。

- (36). きのう たなかさんは しごとを やすみましたね。なぜですか。  
1. たなかさんは どこで しごとを やすみました。  
2. たなかさんは どんな しごとを やすみましたね。  
3. たなかさんは どうして しごとを やすみましたね。  
4. たなかさんは どちらの しごとを やすみましたね。
- (37). この しょうどうは まずいです。  
1. ここの りょうりは おいしいです。  
2. ここの りょうりは おいしくありません。  
3. ここの りょうりは やすいです。  
4. ここの りょうりは やすくありません。
- (38). こうえんに けいかんが いました。  
1. おいしやさんが いました。  
2. おくさんが いました。  
3. おにいさんが いました。  
4. おまわりさんが いました。
- (39). テーブルに おさらを 8まい ならべて ください。  
1. おさらを 8まい おいて ください。  
2. おさらを 8まい もって ください。  
3. おさらを 8まい つかって ください。  
4. おさらを 8まい わたして ください。
- (40). わたしは くだものが すきです。  
1. いぬや ねこなどが すきです。  
2. すしや てんぷらなどが すきです。  
3. やきゅうや サッカーなどが すきです。  
4. りんごや バナナなどが すきです。

## 問題用紙

2005 4級

## 聴解

(100点 25分)

## 注意 Notes

1. 「始め」の合図があるまで、この問題用紙を開けないでください。  
Do not open this question booklet before the test begins.
2. この問題用紙を持ち帰ることはできません。  
Do not take this question booklet with you after the test.
3. 受験番号と名前を下の欄に、受験票と同じようにはっきりと書いてください。  
Write your registration number and name clearly in each box below as written on your test voucher.
4. この問題用紙は、全部で11ページあります。  
This question booklet has 11 pages.
5. 問題Iと問題IIでは解答のしかたが違います。例をよく見て注意してください。  
Answering methods for Part I and Part II are different. Please study the examples carefully and mark correctly.
6. テープを聞きながら、この問題用紙にメモをとってもかまいません。  
You may make notes in this question booklet.

受験番号  
Examinee Registration Number

--	--	--	--	--	--	--	--	--	--	--	--	--	--	--	--	--	--	--	--	--

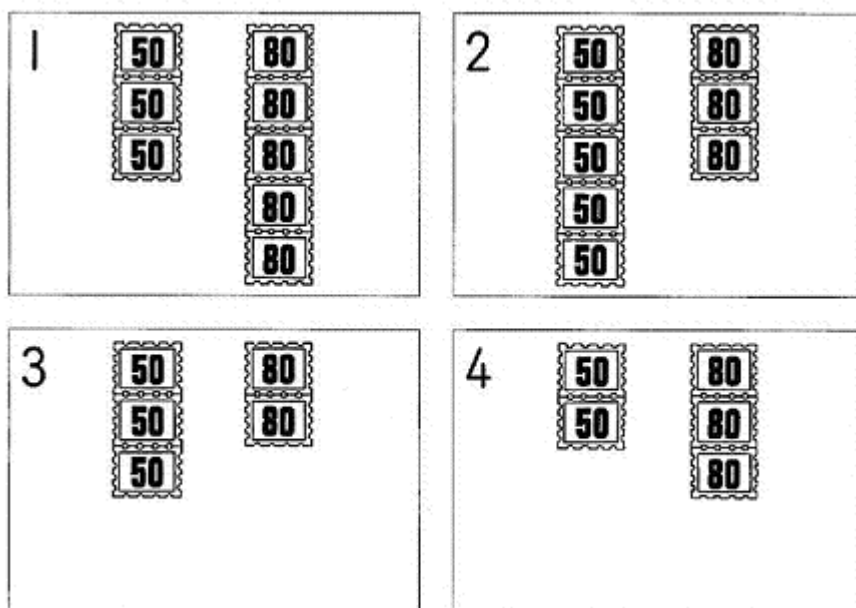
名前  
Name

--	--	--	--	--	--	--	--	--	--	--	--	--	--	--	--	--	--	--	--	--

ページ  
-- part 2 --

## 問題 I

例(0).

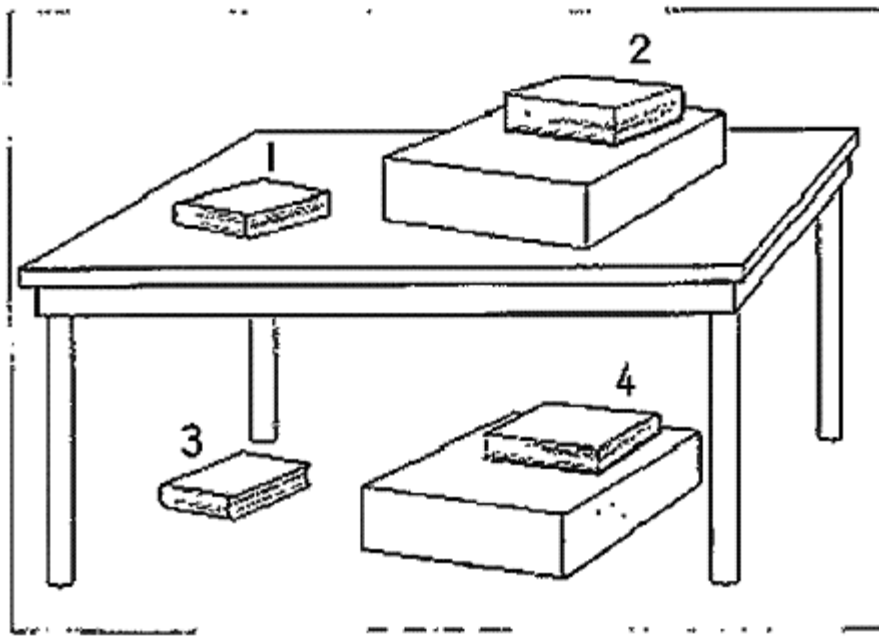


1. 2. 3. 4.

問題 I
------

解答番号	解答欄 Answer Sheet
	① ② ③ ④
問1	① ② ③ ④

問(1).

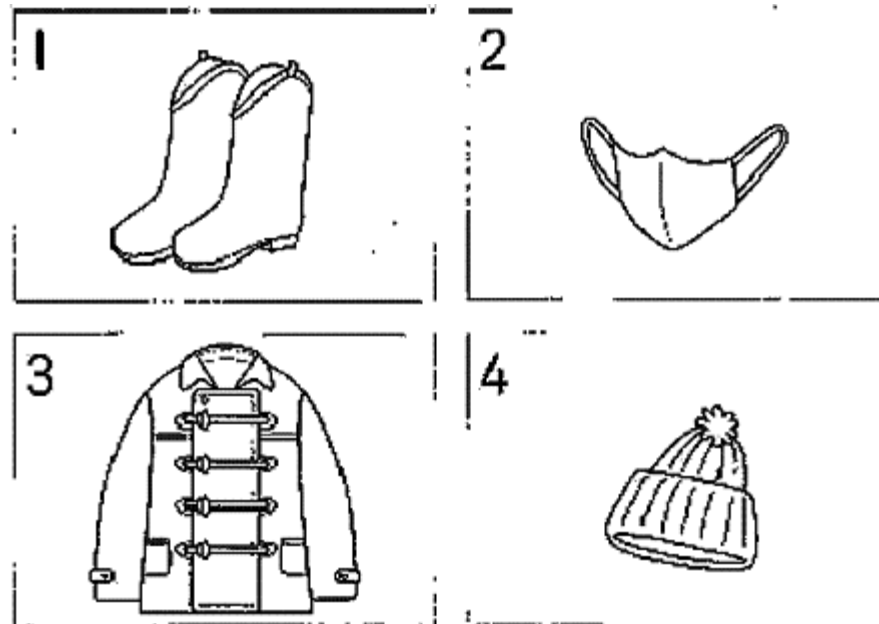


聴解スクリプト:

1. 女の人と男の人が話しています。男の人はどれをとりますか。女性: ああ、すみません。そのテーブルの下の本を取っていただけますか 男性: ええと、これですか。女性: いいえ、それじゃなくて箱の上のです。

1. 2. 3. 4.

問(2).

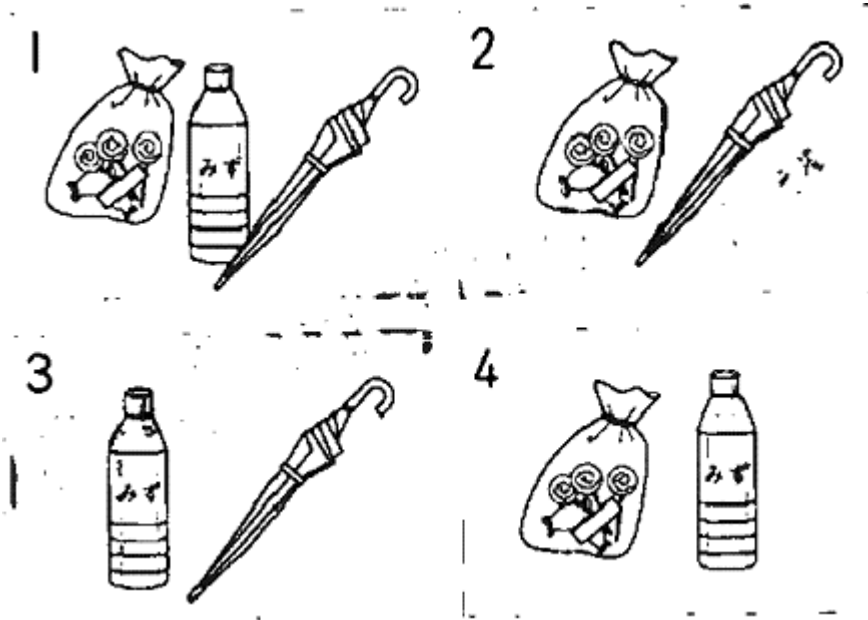


聴解スクリプト:

2. 男の子とお母さんが話しています。お母さんは何を渡しましたか。男の子: お母さん、行って来ます。お母さん: ああ、ちょっと待って。これを被って行きなさい。男の子: ええ、どうして。お母さん: まだ風邪引いているでしょう。男の子: はい。

1. 2. 3. 4.

問(3).

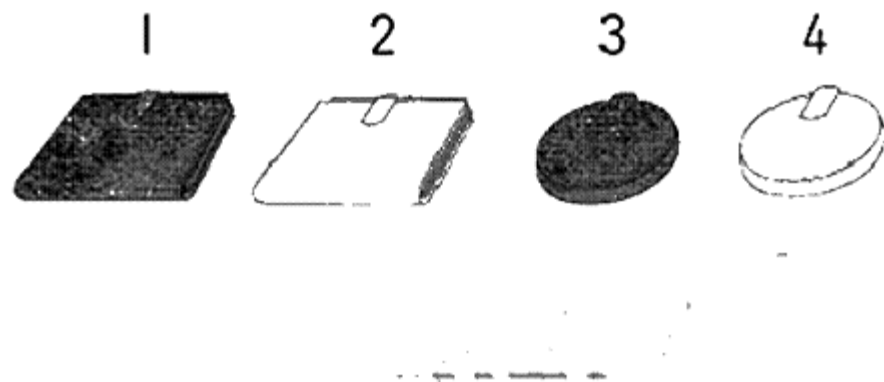


聴解スクリプト:

3. 先生が生徒に話しています。生徒は明日何を持っていきますか。先生: 皆さん、明日は旅行ですね。飲み物を忘れないでください。それから雨が降るかもしれませんから傘も持ってきてください。お菓子は持ってこないでください。いいですか。

1. 2. 3. 4.

問(4).



聴解スクリプト:

4. 女の子がお店の人と話しています。女の子はどの財布を買いましたか。女の子: すみません。三千円ぐらいの財布はありませんか。店の人: 三千円ですか。この四つですね。色は黒と白だけですが、この丸いのが可愛いですよ。女の子: うーん、丸いのはあまり好きじゃないから、これかこれですね。じゃ、この黒いのをください。店の人: ありがとうございます。

1. 2. 3. 4.

問(5).

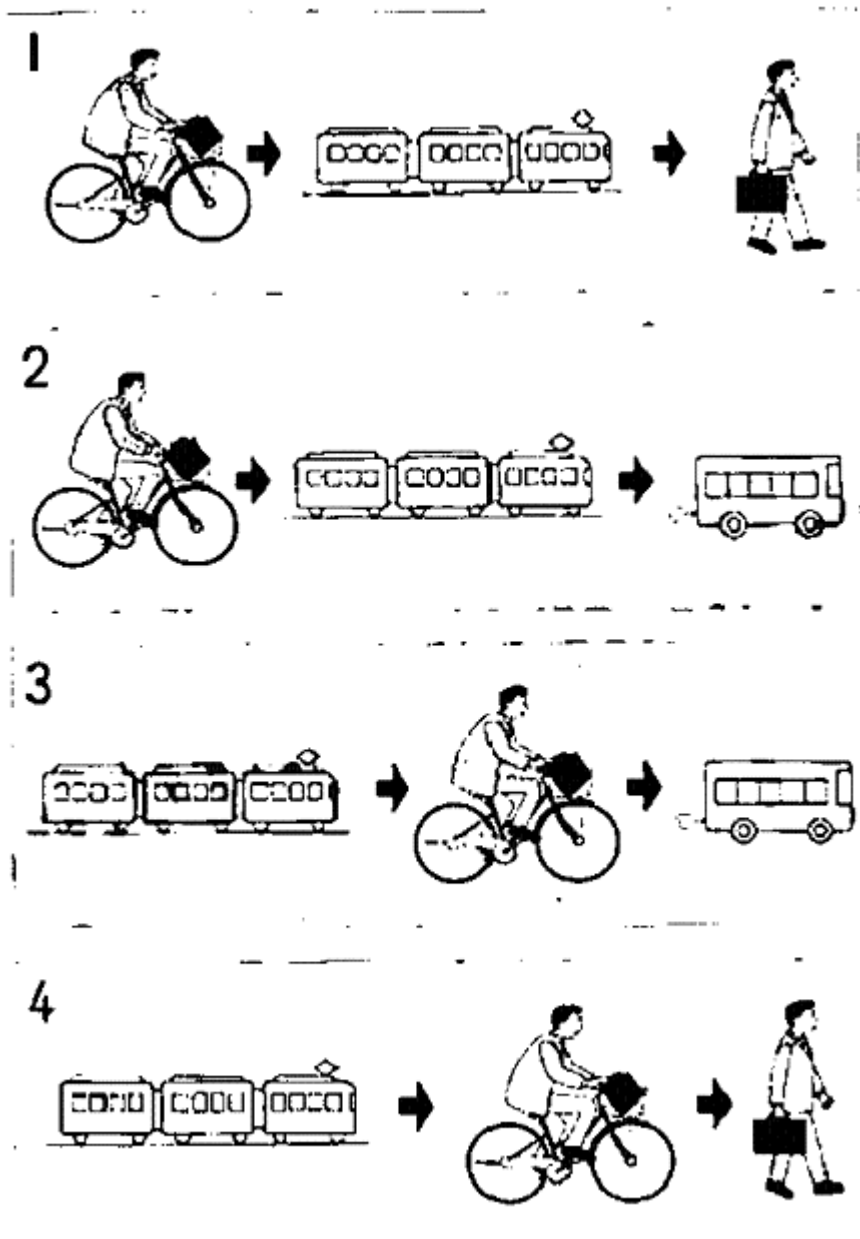
- 1. 午前 8 時 50 分
- 2. 午後 8 時 50 分
- 3. 午前 8 時 15 分
- 4. 午後 8 時 15 分

聴解スクリプト:

5. 男の人が外国語で女の人と電話で話しています。女の人の国は今何時ですか。男性: 今、そっちは何時? 女性: 8 時 50 分。男性: へえ、日本も今 8 時 50 分だよ。女性: ええ? 同じ? 男性: でも、こっちは夜だよ。夜の 8 時 50 分。女性: 何だ。

1. 2. 3. 4.

問(6).



聴解スクリプト:

6. 女の人と男の人が話しています。男の人は毎日会社までどうやって行きますか。女性: 毎日会社までどうやって行きますか。男性: 駅まで自転車で行って、ええ、それから電車で南駅まで行きます。女性: 南駅から会社までは歩いていきますか。男性: いいえ、少し遠いですから、バスで行きます。

1. 2. 3. 4.

問(7).

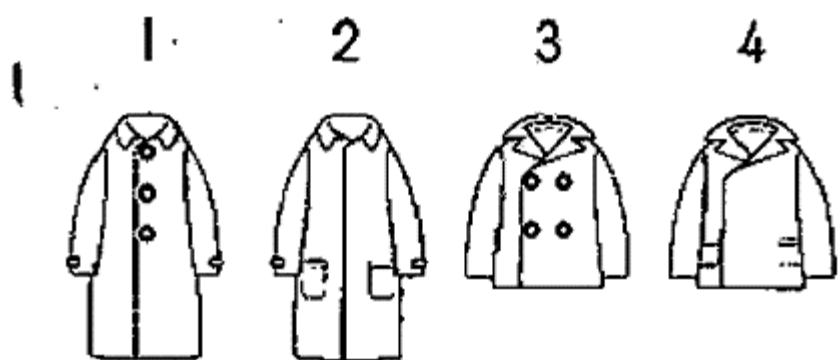
にち	げつ	か	すい	もく	きん	ど
日	月	火	水	木	金	土
		1	2	3	④	⑤
⑥	⑦	8	9	10	11	12
1	2			3	4	

聴解スクリプト:

7. 女の子がお爺さんと話しています。女の子はいつ電話しますか。女の子: じゃ、おじいちゃん、私明後日東京に着いたらすぐ電話する。おじいさん: じゃ、七日だな。女の子: 違うよ、おじいちゃん。今日は四日よ。だから明後日は六日。おじいさん: お～、そうか。じゃあ、明後日。女の子: うん。

1. 2. 3. 4.

問(8).

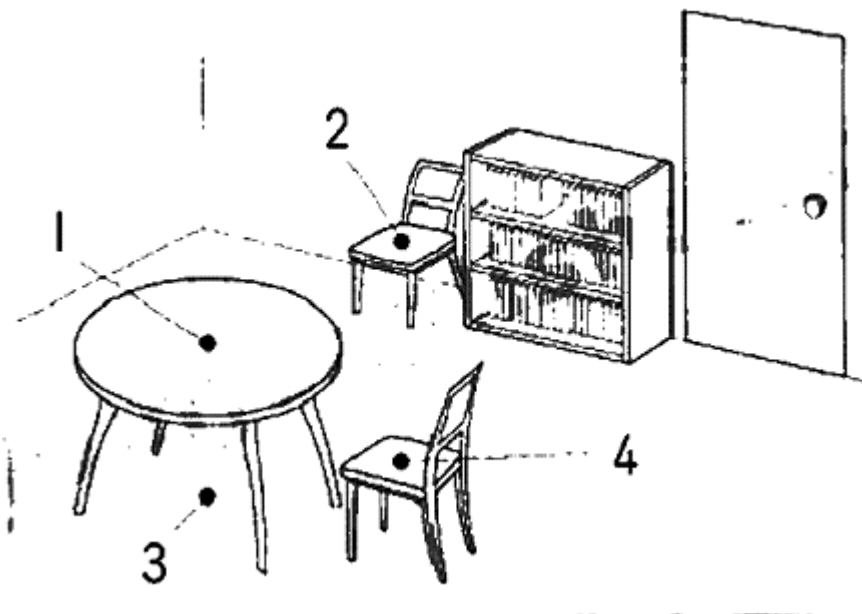


聴解スクリプト:

8. 女の人と男の人が話しています。女の人のはどのコートがほしいですか。女性: あのコートいいよね。男性: どれ? 女性: あの、長くて白いの。男性: ポケットがあるコート? 女性: 違う。大きいボタンのあるコート。

1. 2. 3. 4.

問(9).



聴解スクリプト:

9. 男の人が自転車の鍵を捜しています。鍵はどこにありましたか。男性: あれ、鍵がない。女性: 自転車の鍵? 男性: 見た? 女性: さっき、テーブルの上にあったけど。男性: ないよ。女性: あ、椅子の上に置いたんだ。ほら、本棚の横の椅子。男性: ああ、あった。

1. 2. 3. 4.

問題 II 絵などはありません

例

問題 II		
解答番号		解答欄 Answer Sheet
		① ② ③ ④
例	正しい 正しくない	① ② ③ ④

このページはメモに使ってもいいです

問(1).

聴解スクリプト:

1. 男の人と女の人が話しています。昨日、二人で一緒に何をしましたか。男性: 昨日のテニス、楽しかったですね。女性: ええ、でも、ちょっと疲れました。男性: 僕はあの後、サッカーをして、夜は皆でお酒を飲みに行きました。女性: 元気ですね。私はテニスの後、買い物をして帰りました。Q: 1 テニスをしました。2 お酒を飲みました。3 サッカーをしました。4 買い物をしました。

1. 2. 3. 4.

問(2).

聴解スクリプト:

2. 男の人と女の人が話しています。男の人は何を買ってきましたか。男性: ただいま。買ってきたよ。女性: はい、ありがとう。あれ、これ牛肉じゃない? 男性: うん、牛肉だよ。ええ、豚肉だった? 女性: 私、鶏肉も頼んだんだけど。男性: ええ、そうだった? 女性: そうよ。Q: 1 牛肉です 2 豚肉です 3 鶏肉です 3 牛乳です

1. 2. 3. 4.

問(3).

聴解スクリプト:



3. 男の人と女の人が会社で話しています。今、どんな天気ですか。男性：おはようございます。寒いですね。女性：本当。天気も悪いですね。雨は降っていますか。男性：いいえ、まだ降っていません。でも、夜から雪ですよ。テレビで言っていました。Q: 1 晴れです 2 雨です 3 曇りです 4 雪です

1. 2. 3. 4.

#### 問(4).

聴解スクリプト:

4. 男の人と女の人が話しています。男の人はどうしますか。男性：木村さん、申し子と終わりました？ 女性：いいえ、まだです。でも、今日はもう疲れたから帰ります。男性：あのう、映画の切符が二枚あるんですけど、今から一緒に行きませんか。この切符、今日までなんです。女性：すみません。今日はちょっと。男性：そうですか。残念だなあ。じゃあ、一人で行きます。女性：すみません。男性：いえいえ。Q: 1 女の人と仕事をします 2 一人で仕事をします 3 女の人と映画を見ます 4 一人で映画を見ます

1. 2. 3. 4.

#### 問(5).

聴解スクリプト:

5. 男の人と女の人が話しています。服は誰のですか。女性：その服、素敵ですね。男性：ありがとうございます。でも、僕のじゃないんです。女性：あら、そうなんですか。じゃ、お兄さんか弟さんのですか。男性：いいえ、父のです。女性：ええ、そうですか。Q: 1 この男の人のです 2 この男の人のお父さんのです 3 この男の人のお兄さんのです 4 この男の人の弟さんのです

1. 2. 3. 4.

#### 問(6).

聴解スクリプト:

6. 女の人と男の人が話しています。女の人は何人家族ですか。女性：佐藤さんは何人家族ですか。男性：両親と私の三人家族です。飯田さんは？ 女性：はい、両親と兄が一人と姉が一人と私です。男性：ああ、そうですか。Q: 1 三人家族です 2 四人家族です 3 五人家族です 4 六人家族です

1. 2. 3. 4.

#### 問(7).

聴解スクリプト:

7. 男の人と女の人が学校で話しています。男の人は何枚コピーしますか。男性：先生、このテストの問題は何枚コピーしますか。女性：そうですね。学生は全部で30人ですが、それより10枚多くコピーしてください。男性：分かりました。Q: 1 10枚です 2 20枚です 3 30枚です 4 40枚です

1. 2. 3. 4.

#### 問(8).

聴解スクリプト:

8. 男の人が女の人に部屋を見せています。女の人はどうしてこの部屋が好きではありませんか。男性：この部屋はどうですか。女性：新しくきれいですね。男性：はい、駅からは遠いですけど。女性：それは大丈夫です。でも、暗いですね。明るい部屋がいいですけど。男性：じゃ、もう一つ部屋を見に行きますか。ちょっと古いですが、明るいですよ。女性：はい、お願いします。Q: 1 駅から遠いからです 2 高いからです 3 古いからです 4 暗いからです

1. 2. 3. 4.

Powered by jlpt.info 日本語能力試験 authority reserved

## 問題用紙

# 2005 4級

## 読解・文法

(200点 50分)



1. が 2. の 3. や 4. を

問(13) 今週は月曜日も火曜日\_\_\_\_\_休みです。

1. や 2. と 3. も 4. は

問(14) あした雨がふるかあふらない\_\_\_\_\_わかりません。

1. か 2. が 3. も 4. は

問(15) びょうき\_\_\_\_\_会社をやすみました。

1. を 2. に 3. が 4. で

**問題Ⅱ \_\_\_\_\_のところになにをいれますか。1234からいちばんいいものをひとつえらびなさい。**

問(16) あたしのパーティーはたぶん\_\_\_\_\_でしょう。

1. にぎやかに 2. にぎやかだ 3. にぎやかな 4. にぎやか

問(17) このテストは、じしよを\_\_\_\_\_ください。

1. つかうないで 2. つかわないで 3. つかいなくて 4. つかないで

問(18) おんがくを\_\_\_\_\_ながら さくぶんを書きました。

1. 聞いた 2. 聞く 3. 聞いた 4. 聞き

問(19) まいあさ 会社に\_\_\_\_\_まえに スポーツをします。

1. 行く 2. 行きます 3. 行った 4. 行って

問(20) 魚がたくさん\_\_\_\_\_います。

1. およぎて 2. およぐて 3. およいで 4. およんで

問(21) 公園の花はとても\_\_\_\_\_。

1. きれいだった 2. きれかった 3. きれくなかった 4. きれくないだった

問(22) きょうのテストは\_\_\_\_\_なかったです。

1. むずかし 2. むずかしい 3. むずかしくて 4. むずかしく

問(23) わたしはまいばん こどもが\_\_\_\_\_あとで本を読みます。

1. ねる 2. ねた 3. ねて 4. ねます

問(24) きよねんの ふゆは\_\_\_\_\_。

1. あたたかいです 2. あたたかかった 3. あたたかかったです 4. あたたかくでした

問(25) あにの新しいカメラは\_\_\_\_\_かるい。

1. 小さくて 2. 小さいで 3. 小さいと 4. 小さくて

問(26) これはきのうわたしが\_\_\_\_\_しゃしんです。

1. とる 2. とって 3. とった 4. とります

問(27) このりょうりは あまり\_\_\_\_\_よ。

1. からくないです 2. からいです 3. からかったです 4. からいではあまりませんでした

問(28) きのう友達に電話を\_\_\_\_\_が、いませんでした。

1. します 2. しました 3. して 4. する

問(29) たくさん あるいたから、足が\_\_\_\_\_なりました。

1. いたくて 2. いたいに 3. いたく 4. いたい

問(30) ひろごはんの時間をもっと\_\_\_\_\_しませんか。

1. おそく 2. おそい 3. おそいに 4. おそくて

**問題Ⅲ \_\_\_\_\_のところになにをいれますか。1234からいちばんいいものをひとつえらびなさい。**

問(31) えいがは 何時\_\_\_\_\_おわりますか。

1. など 2. ごろ 3. じゅう 4. か

問(32) ドアに カレンダーがはって \_\_\_\_\_。

1. なります 2. います 3. します 4. あります

問(33) すみません、トイレは\_\_\_\_\_ですか。

1. どちら 2. どこか 3. どの 4. どなた

問(34) ゆきが、たくさん ふったから、一人しか\_\_\_\_\_。

1. 来ませんでした 2. 来ました 3. 来てください 4. 来るでしょう

問(35) 休みの日はテレビを\_\_\_\_\_本を\_\_\_\_\_します。

1. 見ると/読むと 2. みて/読んで 3. 見たり/読んだり 4. 見るや/読むや

問(36) つぎのバスまでまだ1時間\_\_\_\_\_、きつてんにいきましょう。

1. ないから 2. あるから 3. あって 4. なくて

**問題IV どのこたえがいちばんいいですか。1234からいちばんいいものをひとつえらびなさい。**

問(37) ①「すみませんが、そのしおをとってください。」

②「\_\_\_\_\_。」

1. いいえ、どうも 2. はい、ください 3. はい、どうぞ 4. いいえ、とります

問(38) ①「ペットがいますか。」

②「はい、かわいいいぬがいます。」

①「\_\_\_\_\_。それはいいですね。」

1. そうですよ 2. そうですね 3. そうですか 4. そうです

問(39) 大川「高山さん、にもつが多いですね。少しわたしがもちましようか。」

高山「いいえ、\_\_\_\_\_。」

1. もってください 2. けっこうです 3. もちましよう 4. ちがいます

問(40) ①「ゆうびんきょくの電話ばんごうをしっています。、」

②「いいえ、\_\_\_\_\_。」

1. して いないです 2. していません 3. しりないです 4. しりません

**問題V つぎの ぶんを 読んで しつもん に こたえ なさい。こたえは 1・2・3・4 から いちばん いい ものを 一つ えらび なさい。**

トム「山本さん、このへんにおいしいしょくどうがありますか。」

山本「ちかくに、マンブクやというしょくどうがありますよ。」

トム「なにがおいしですか。」山本「てんぷらがおいしいですよ。でも、ちょっと 高いです。」

トム「いくらですか。」

山本「1,5000円ぐらいです。」

トム「ああ。それは高いですね。もっと安いところはありませんか。」

山本「ありますが、ちょっととおいですよ。」

トム「( 41 )かかりますか。」山本「あるいて、10分ぐらいです。」

トム「ここから( 42 )行きますか。」

山本「あそこのこうさてんを右にまがって、200メートルぐらいあるいてください。」

トム「( 43 )。」山本「いいえ、右です。みぎに200メートルです。ゴハンやという店です。大きい店ですからすぐにわかりますよ。」

トム「わかりました。ありがとうございました。」

問(41) 41には何を入れますか。

1. どれぐらい 2. どうして 3. いくらぐらい 4. どんなに

問(42) 42には何を入れますか。

1. なせ 2. どんな 3. いつ 4. どう

問(43) 43には何を入れますか。

1. 左に2000メートルですね
2. あそこのこうさてんですね
3. すみませんが、わかりません
4. 右に200メートルですね

問(44) 44『しつもん』トムさんは マンプクやへ 行きますか。

1. 安いですから、行きます。
2. 高いですから、行きません。
3. おいしいですから、行きます
4. とおいですから、行きません。

問題VI つぎの ぶんを読んで、ただしいものを えらびなさい。こたえは 1・2・3・4から いちばん いいものを 一つ えらびなさい。

(1) 川口さんは五人家族です。けっこんしていて、こどもが二人います。女の子と男の子です。女の子は五歳で、男の子は三歳です。川口さんのおくさんのおかあさんも 一緒に すんでいます。川口さんのりょうしんはとおい まちにいます。

問(45) 『しつもん』ただしいものはどれですか。

1. 川口さんはりょうしんと 一緒に すんでいます。
2. 川口さんに五歳の男の子がいます。
3. 川口さんには男の子と女の子が二人ずついます。
4. 川口さんのうちには大人が三人います。

(2) 上山さんへ

おとといは どうも ありがとう。あめが たくさん ふりましたから 上山さんにかさをかりてよかったです。かりた かさは ドアのところにおきます。それから きのう つくった おかしも おきます。どうぞ たべてください。

では また。

12月3日 午後7時 りさよ

り

問(46) 『しつもん』りささんは12月3日になにをしましたか。

1. おかしを買いました。
2. かさをかりました。
3. かさをかえしました。
4. おかしをつくりました。

(3) 東 「タンサンハスポーツがすきですか。」

タン「ええ、すきです。テレビのスポーツはよく 見ます。でも、いそがしくて あまりできません。東さんは？」

東 「わたしは、よくプールへ行きます。来週の土曜日、いっしょに 行きませんか。」

タン 「いいですね。来週の土曜日は時間があります。行きましょう。」

問(47) 『しつもん』ただしいものは どれですか。

1. 東さんはいそがしくて あまり スポーツをしません。
2. タンサンはあまり スポーツをしません、スポーツがすきです。
3. タンサンと東さんは毎週いっしょに プールへ行きます。
4. タンサンと東さんは土曜日にいっしょにテレビを見ます。

Powered by jlpt.info 日本語能力試験 authority reserved

**文字・語彙 解答**

## 問題 1

(1) (2) (3) (4) (5) (6) (7) (8) (9) (10) (11) (12) (13) (14) (15)  
D B D A B C C B A D C A D A D

## 問題 2

(16) (17) (18) (19) (20) (21) (22) (23) (24) (25)  
D B A A B D B C C C

## 問題 3

(26) (27) (28) (29) (30) (31) (32) (33) (34) (35)  
A B D A C C B D C B

## 問題 4

(36) (37) (38) (39) (40)  
C B D A D

**聴解 解答**

## 問題 1

(1) (2) (3) (4) (5) (6) (7) (8) (9)  
D D C C A B A A B

## 問題 2

(1) (2) (3) (4) (5) (6) (7) (8)  
A B C D B C D D

**読解・文法 解答**

## 問題 1

(1) (2) (3) (4) (5) (6) (7) (8) (9) (10) (11) (12) (13) (14) (15)  
A C B A D B B A C D D B C A D

## 問題 2

(16) (17) (18) (19) (20) (21) (22) (23) (24) (25) (26) (27) (28) (29) (30)  
D B D A C A D B C D C A B C A

## 問題 3

(31) (32) (33) (34) (35) (36)  
B D A A C B

## 問題 4

(37) (38) (39) (40)  
C C B D

## 問題 5

(41) (42) (43) (44)  
A D A B

## 問題 6

(45) (46) (47)  
D C B

Powered by jlpt.info 日本語能力試験 authority reserved